



**METÁVILA**

Gente que transforma ideias em inovação.

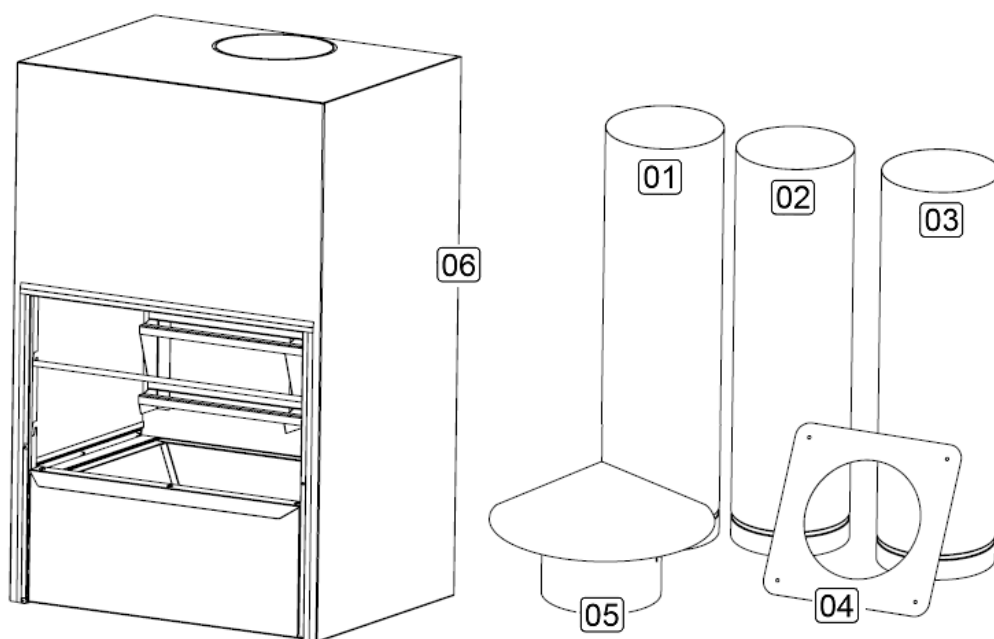
METÁVILA INDÚSTRIA METALÚRGICA LTDA.

# MANUAL DA CHURRASQUEIRA

721F

I

821F



Rua Dr. João Ferreira, 218- Camaquã - RS - Brasil (51) 3692 9300

[metavila@metavila.com.br](mailto:metavila@metavila.com.br)

[www.metavila.com.br](http://www.metavila.com.br)

## CONSIDERAÇÕES GERAIS

As churrasqueiras 721/821 Metávila são fabricadas em material galvanizado tornando-as resistentes aos intempéries e agentes naturais. As paredes internas laterais e traseira do produto são revestidas com placas refratárias para aumentar o rendimento.

A Churrasqueira sai de fábrica com a tinta curada, no entanto, nas primeiras utilizações é comum sentir um leve cheiro de tinta. Isso significa que a sua Churrasqueira estará finalizando este processo. Para evitar explosões, não utilize álcool ou outro produto combustível para iniciar o fogo.

Este produto foi projetado para utilizar carvão, desta forma, demais combustíveis não são aconselháveis. Observação: Não queime jornais, papelão, revistas, etc. A Churrasqueira não é incinerador. A Churrasqueira produz calor, em decorrência disto as partes externas também sofrem aquecimento. Para evitar acidentes, não toque no produto em uso.

Antes de qualquer operação de limpeza, certifique-se que a Churrasqueira está fria. Recomenda-se usar esponja do tipo macia, embebida em detergente neutro, para remoção de gordura. A vistoria e limpeza da chaminé é recomendada anualmente e para a limpeza externa recomenda-se a utilização somente de pano úmido, produtos abrasivos podem danificar o produto.

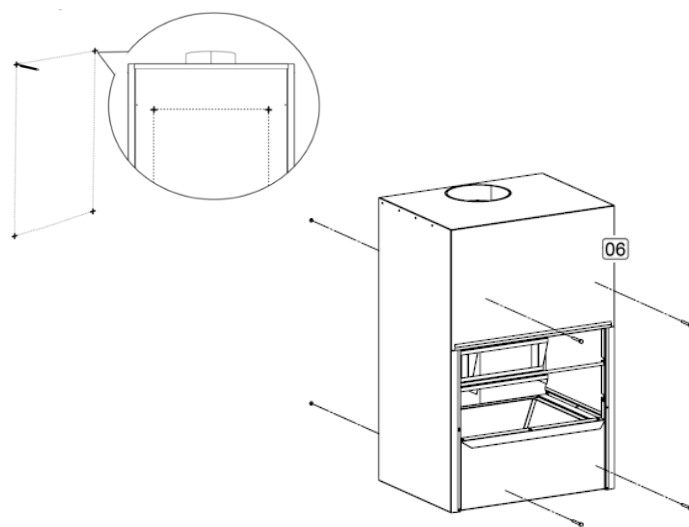
Ao instalar próximo a objetos e materiais não resistentes a altas temperaturas, recomendamos distância mínima de 50cm da Churrasqueira. A Metávila reserva-se no direito de não arcar com o prejuízo de quebra de bancadas feitas a base de mármore, granito e similares, uma vez que, o produto foi concebido para instalação em suspenso na parede.

## MONTAGEM E INSTALAÇÃO

**Passo 1:** Utilize a Churrasqueira como gabarito, para marcar a posição dos furos e determinar a altura desejada.

**Passo 2:** Fixe a Churrasqueira utilizando 04 Parafusos.

**Atenção:** Para garantir a sustentação adequada, instale em parede de alvenaria, furando em pontos maciços.





**METÁVILA**

na ideias em inovação.

**METÁVILA INDÚSTRIA METALÚRGICA LTDA.**

## ITENS DA INSTALAÇÃO E SUAS OBSERVAÇÕES

Item	Descrição	Quantidade
01	Primeiro cano 600mm	1
02	Segundo cano 600mm	1
03	Terceiro cano 600mm	1
04	Arremate de Forro	1
05	Chapéu Chinês	1
06	Corpo da Churrasqueira	1

Em casos em que o kit de canos disponibilizado não forem o suficiente para instalação completa do produto deve-se levar em considerações os seguintes aspectos para uma boa instalação:

Após a saída do corpo da churrasqueira deve-se ter pelo menos 600mm de canos verticais.

Caso a instalação dos dutos requeira curvas para desvio, recomendamos curvas com 45°. Curvas de 90° podem danificar o funcionamento de seu produto.

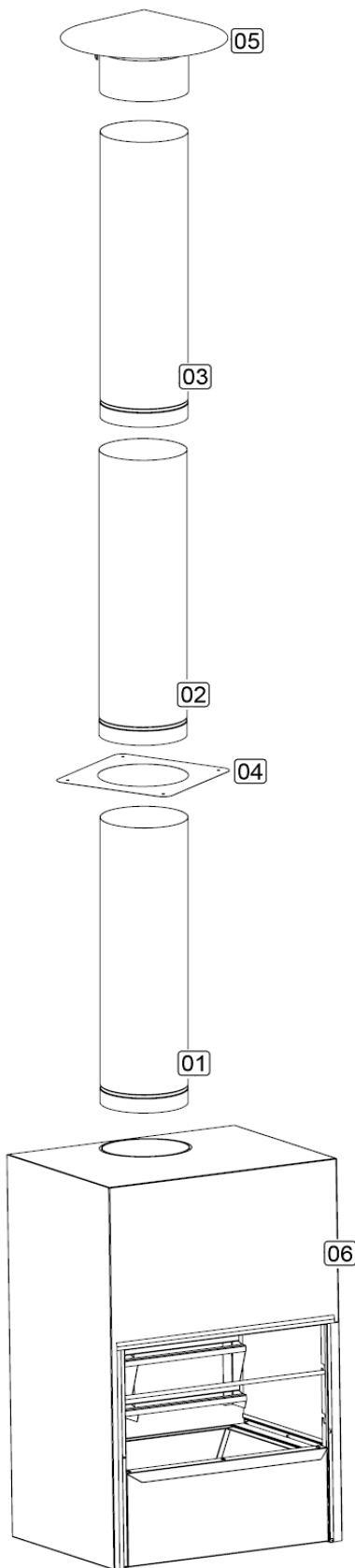
Os canos que acompanham esta churrasqueira são de material galvanizado para resistirem melhor a intempéries, aconselha-se que se necessário mais dutos (adquiridos separadamente), eles mantenham este padrão.

Recomendamos a presença de um funileiro, para confeccionar uma algerosa ou rufo no telhado, evitando assim, possíveis vazamentos.

As conexões externas devem ser rebitadas e vedadas com silicone para alta temperatura. Em determinadas instalações, faz-se necessário também o uso de tensores (não acompanham o kit de instalação), para firmar as conexões.

O Arremate deverá ser instalado de acordo com a montagem, podendo ter a posição variada conforme a altura da instalação do produto.

O Chapéu deve ser instalado com no mínimo 60cm acima do ponto mais alto do telhado;



## **GARANTIA**

Pelo prazo de 01 ano, a partir da compra deste produto, a Metávil garante o mesmo contra defeitos no processo de fabricação.

A Metávil solicita ao consumidor a leitura prévia do Manual de Instruções, para uma melhor utilização do produto e adequada instalação do mesmo. Orientamos que a instalação seja realizada por um profissional.

É de responsabilidade do Cliente no recebimento do produto:

Se for adquirido na loja, conferir juntamente com o vendedor;

Se for adquirido em e-commerce, conferir antes da transportadora sair do local, pois avarias por motivo de transporte perdem a garantia quando a reclamação não é feita para a transportadora, no ato da entrega;

Se for adquirido pelos lojistas, redes, construtoras ou incorporadoras, conferir antes da transportadora sair do local, pois avarias por motivo de transporte perdem a garantia quando a reclamação não é feita para a transportadora no ato da entrega;

Em caso de assistência, para apurar mais rapidamente, solicitamos que sempre que possível sejam registradas por meio de fotografias do produto, anexo também a nota fiscal de compra, enviado para: [sac@metavila.com.br](mailto:sac@metavila.com.br)

A Metávil reserva-se no direito de não conceder garantia do uso indevido de materiais de limpeza, como removedores, solventes, benzina e semelhantes, ou ainda, pelo mau uso do produto.

Havendo constatação de alguma peça defeituosa, a mesma será substituída.

A garantia somente poderá ser acionada, mediante a Nota Fiscal de aquisição do produto, estando no prazo acima descrito.

**DÚVIDAS:** Envie um e-mail para [sac@metavila.com.br](mailto:sac@metavila.com.br)