



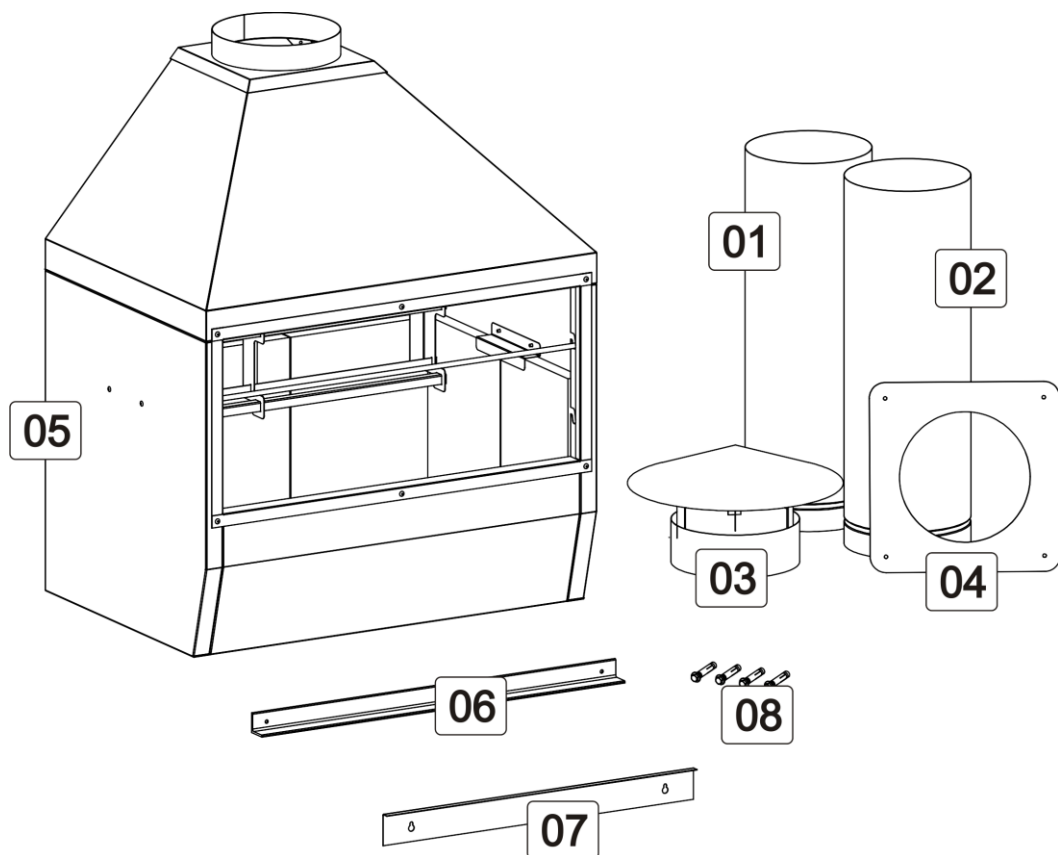
METÁVILA

Gente que transforma ideias em inovação.

METÁVILA INDÚSTRIA METALÚRGICA LTDA.

MANUAL DA CHURRASQUEIRA

650F / 750F



Rua Dr. João Ferreira, 218- Camaquã - RS - Brasil (51) 3692 9300

metavila@metavila.com.br

www.metavila.com.br

CONSIDERAÇÕES GERAIS

As churrasqueiras 650F/750F Metávila são fabricadas em aço carbono com acabamento em pintura eletrostática. As paredes internas e o fundo do produto são revestidos com placas refratárias para aumentar o rendimento.

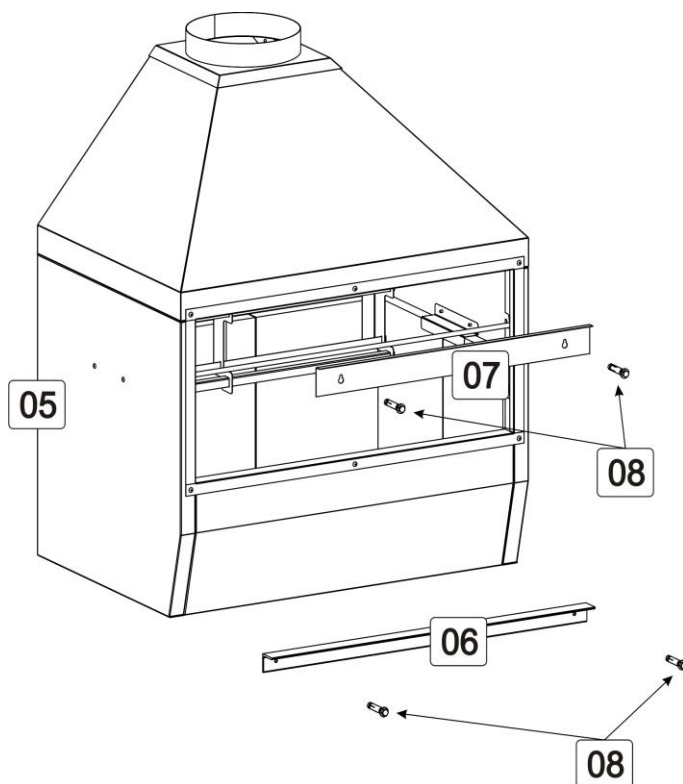
A Churrasqueira sai de fábrica com a tinta curada, no entanto, nas primeiras utilizações é comum sentir um leve cheiro de tinta. Isso significa que a sua Churrasqueira estará finalizando este processo.

Para evitar explosões, não utilize álcool ou outro produto combustível para iniciar o fogo. Este produto foi projetado para utilizar carvão, desta forma, demais combustíveis não são aconselháveis. Observação: Não queime jornais, papelão, revistas, etc.

A Churrasqueira produz calor, em decorrência disto as partes externas também sofrem aquecimento. Para evitar acidentes, não toque no produto em uso. Antes de qualquer operação de limpeza, certifique-se que a Churrasqueira está fria. Recomenda-se usar esponja do tipo macia, embebida em detergente neutro, para remoção de gordura. A vistoria e limpeza da chaminé são recomendadas anualmente.

Ao instalar próximo a objetos e materiais não resistentes a altas temperaturas, recomendamos distância mínima de 50 cm da Churrasqueira. A Metávila reserva-se no direito de não arcar com o prejuízo de quebra de bancadas feitas a base de mármore, granito e similares, uma vez que, o produto foi concebido para instalação em suspenso na parede.

MONTAGEM E INSTALAÇÃO



Passo 1: Utilize a cantoneira como gabarito, para marcar a posição dos furos e determinar a altura desejada. Fixe a cantoneira, utilizando os parafusos do kit.

Passo 2: Posicione a Churrasqueira sobre a cantoneira, para marcar a posição dos furos, após, fixe a Churrasqueira utilizando os parafusos do kit.

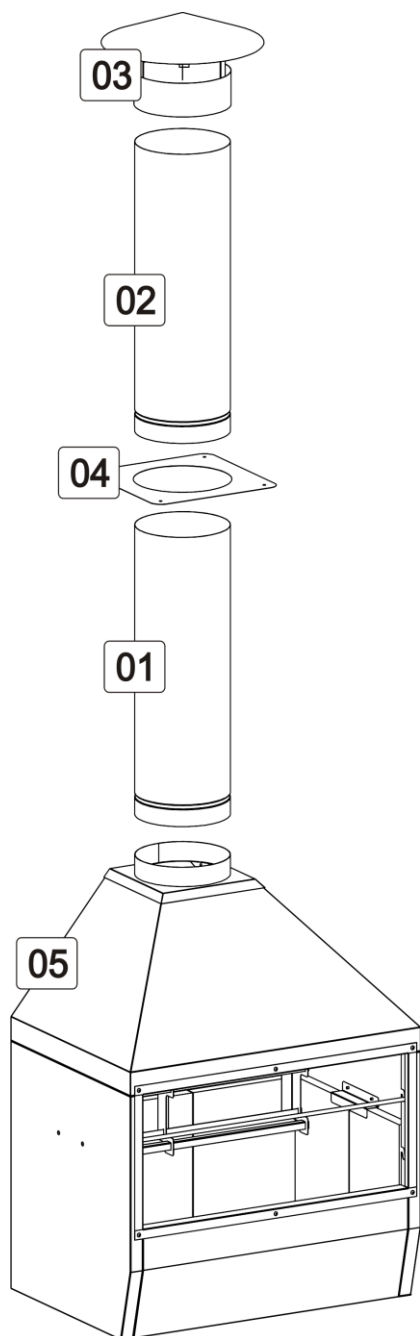
Atenção: Para garantir a sustentação adequada, instale em parede de alvenaria, furando em pontos maciços.



METÁVILA

Gente que transforma ideias em inovação.

METÁVILA INDÚSTRIA METALÚRGICA LTDA.



Item	Descrição	Quantidade
01	Cano	01
02	Cano	01
03	Chapéu Chinês	01
04	Arremate de Forro	01
05	Corpo da Churrasqueira	01
06	Cantoneira	01
07	Reforço Interno	01
08	Elementos de Fixação	04

- Recomendamos a presença de um funileiro, para confeccionar uma algerosa ou rufo no telhado, evitando assim, possíveis vazamentos.
- As conexões externas devem ser rebitadas e vedadas com silicone para alta temperatura. Em determinadas instalações, faz-se necessário também o uso de tensores (não acompanham o kit de instalação), para firmar as conexões.
- Este produto é indicado para instalação em área coberta e livre de maresia.
- O Arremate deverá ser instalado de acordo com a montagem, podendo ter a posição variada conforme a altura da instalação do produto.
- O Chapéu deve ser instalado com no mínimo 60 cm acima do ponto mais alto do telhado.

Em casos em que o kit de canos disponibilizado não for o suficiente para instalação completa do produto deve-se levar em consideração os seguintes aspectos para uma boa instalação:

- Após a saída do corpo da churrasqueira deve-se manter pelo menos 60 cm de canos verticais.
- Caso a instalação dos dutos requeira curvas para desvio, recomendamos curvas com 45°.
- Curvas de 90° podem danificar o funcionamento de seu produto.

Rua Dr. João Ferreira, 218- Camaquã - RS - Brasil (51) 3692 9300

metavila@metavila.com.br

www.metavila.com.br

GARANTIA

Pelo prazo de 01 ano, a partir da compra deste produto, a Metávila garante o mesmo contra defeitos no processo de fabricação.

A Metávila solicita ao consumidor a leitura prévia do Manual de Instruções, para uma melhor utilização do produto e adequada instalação do mesmo. Orientamos que a instalação seja realizada por um profissional.

A instalação incorreta, bem como o não cumprimento das indicações de uso, limpeza e manutenção pode acarretar a perda da garantia. Qualquer alteração/adaptação realizada pelo revendedor e/ou consumidor final acarretará na imediata perda de garantia.

É de responsabilidade do Cliente no recebimento do produto:

- Se for adquirido na loja, conferir juntamente com o vendedor;
- Se for adquirido em e-commerce, conferir antes de a transportadora sair do local, pois avarias por motivo de transporte perdem a garantia quando a reclamação não é feita para a transportadora, no ato da entrega;
- Se for adquirido pelos lojistas, redes, construtoras ou incorporadoras, conferir antes da transportadora sair do local, pois avarias por motivo de transporte perdem a garantia quando a reclamação não é feita para a transportadora no ato da entrega;

Em caso de assistência, solicitamos que sejam enviadas, juntamente com a nota fiscal de compra, (sempre que possível) fotografias: do defeito, da área instalada, do corpo do produto e da instalação dos dutos, para o endereço de e-mail: sac@metavila.com.br

A Metávila reserva-se no direito de não conceder garantia do produto por danos gerados por uso indevido de materiais de limpeza, como removedores, solventes, benzina e semelhantes.

Havendo constatação de alguma peça defeituosa, a mesma será substituída.

A garantia somente poderá ser acionada, mediante a Nota Fiscal de aquisição do produto, estando no prazo acima descrito.

DÚVIDAS: Envie um e-mail para sac@metavila.com.br