



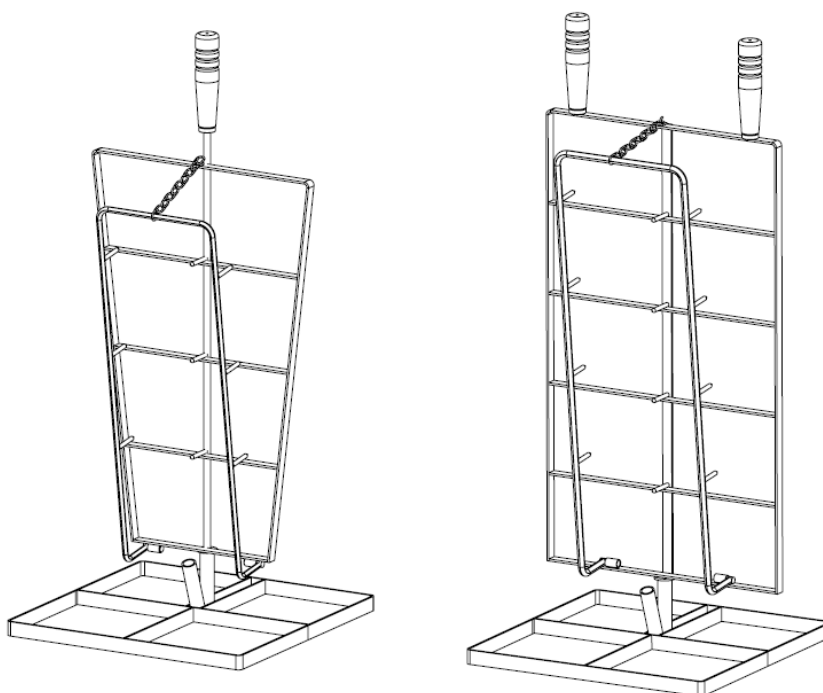
METÁVILA

Gente que transforma ideias em inovação.

METÁVILA INDÚSTRIA METALÚRGICA LTDA.

MANUAL DO ESPETO FOGO DE CHÃO

ES600G | ES800G



Rua Dr. João Ferreira, 218- Camaquã - RS - Brasil (51) 3692 9300

metavila@metavila.com.br

www.metavila.com.br



METÁVILA

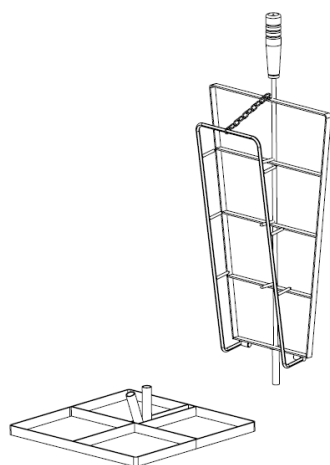
Gente que transforma ideias em inovação.

METÁVILA INDÚSTRIA METALÚRGICA LTDA.

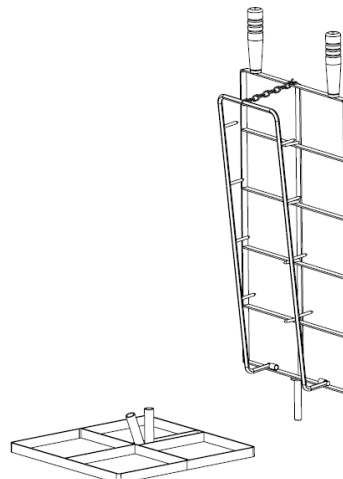
CONSIDERAÇÕES GERAIS

O espeto para costelão ES600G/ES800G Metávila é fabricado em material de aço carbono com acabamento em galvanização e cabos de madeira. O acabamento galvanizado confere ao espeto melhor resistência aos efeitos causados pelo fogo.

Acompanham o produto uma base e o espeto.

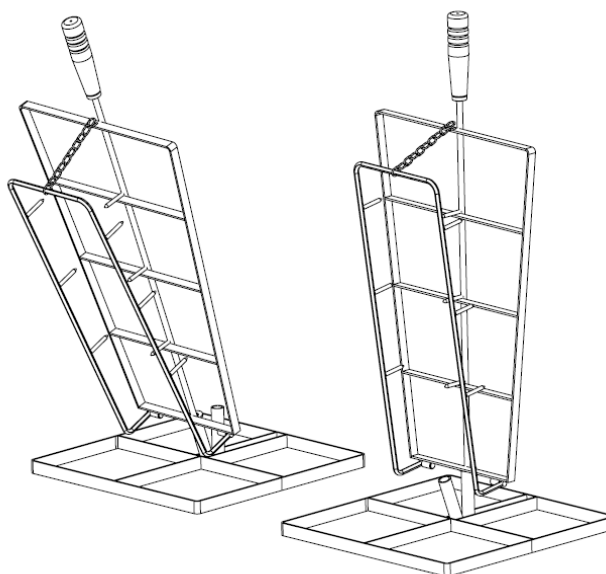


ES600G



ES800G

A base do Espeto é giratória e acompanha a regulação de duas posições.





METÁVILA

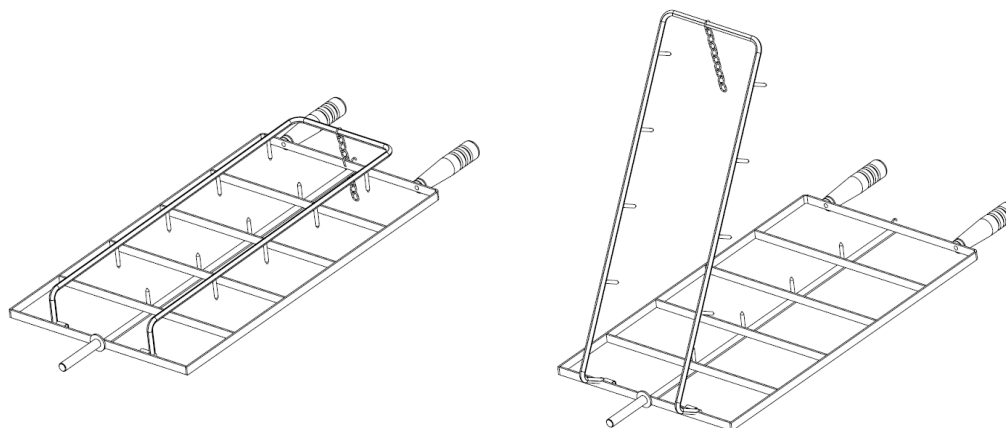
Gente que transforma ideias em inovação.

METÁVILA INDÚSTRIA METALÚRGICA LTDA.

Antes de qualquer operação de limpeza, certifique-se que o espeto está frio. Recomenda-se usar esponja do tipo macia, embebida em detergente neutro, para remoção de gordura. Produtos abrasivos podem danificar o produto.

MODO DE USAR

O espeto para costelão ES600G/ES800G Metávila é de fácil manuseio, conforme podemos observar nas imagens à seguir:



O espeto para costelão giratório com 02 posições é vendido em dois tamanhos diferentes, acompanhe na tabela a relação de capacidade do seu espeto:

Ref.	Tamanho	Capacidade
ES600G	Médio	12 à 15 kgs
ES800G	Grande	15 à 20 kgs

GARANTIA

Pelo prazo de 01 ano, a partir da compra deste produto, a Metávil garante o mesmo contra defeitos no processo de fabricação.

A Metávil solicita ao consumidor a leitura prévia do Manual de Instruções, para uma melhor utilização do produto e adequada instalação do mesmo. Orientamos que a instalação seja realizada por um profissional.

É de responsabilidade do Cliente no recebimento do produto:

Se for adquirido na loja, conferir juntamente com o vendedor;

Se for adquirido em e-commerce, conferir antes da transportadora sair do local, pois avarias por motivo de transporte perdem a garantia quando a reclamação não é feita para a transportadora, no ato da entrega;

Se for adquirido pelos lojistas, redes, construtoras ou incorporadoras, conferir antes da transportadora sair do local, pois avarias por motivo de transporte perdem a garantia quando a reclamação não é feita para a transportadora no ato da entrega;

Em caso de assistência, para apurar mais rapidamente, solicitamos que sempre que possível sejam registradas por meio de fotografias do produto, anexo também a nota fiscal de compra, enviado para: sac@metavila.com.br

A Metávil reserva-se no direito de não conceder garantia do uso indevido de materiais de limpeza, como removedores, solventes, benzina e semelhantes, ou ainda, pelo mau uso do produto.

Havendo constatação de alguma peça defeituosa, a mesma será substituída.

A garantia somente poderá ser acionada, mediante a Nota Fiscal de aquisição do produto, estando no prazo acima descrito.

DÚVIDAS: Envie um e-mail para sac@metavila.com.br