



METÁVILA

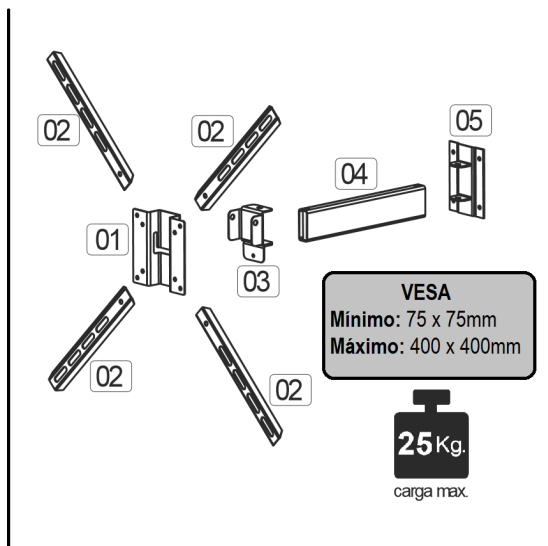
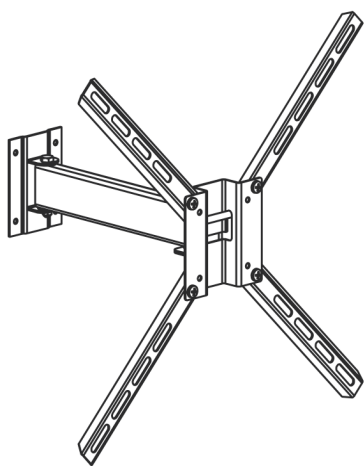
Gente que transforma ideias em inovação.

METÁVILA INDÚSTRIA METALÚRGICA LTDA.




MANUAL SUPORTE PARA TV





1540TX

Articulado - 14" à 55"



KIT DE INSTALAÇÃO

| | | | |
|---|---|------|----|
| A |  | 8 mm | 04 |
| B |  | 3/16 | |
| C |  | | |

| | | | |
|---|---|---------|----|
| X |  | M4 X 16 | 04 |
| |  | M5 X 16 | |
| |  | M6 X 16 | |
| |  | M8 X 25 | |










METÁVILA

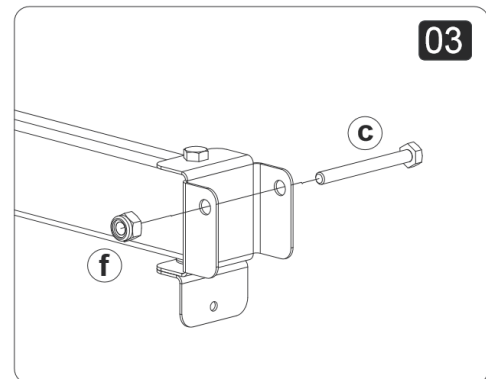
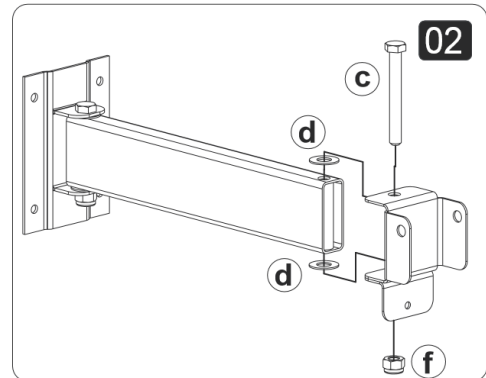
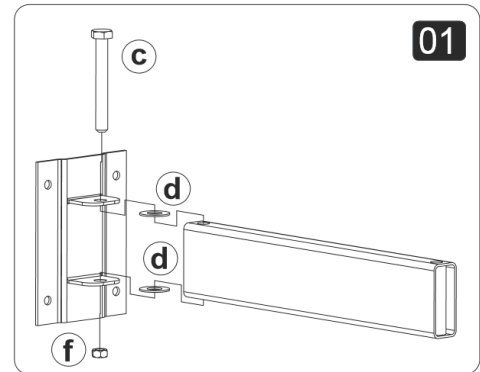
Gente que transforma ideias em inovação.

METÁVILA INDÚSTRIA METALÚRGICA LTDA.



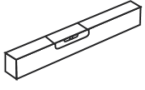


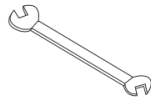
MONTAGEM

KIT DE MONTAGEM

| | | |
|----------|---|---|
| a |  M5 x 16 mm | 4 |
| b |  M6 X 16 mm | 1 |
| c |  5/16" (8 mm) x 2"1/2 (63,5 mm) | 3 |
| d |  nylon (8,5 x 20mm) | 4 |
| e |  M5 | 4 |
| f |  5/16" (8mm) | 3 |
| g |  3/16" (5mm) | 8 |



FERRAMENTAS NECESSÁRIAS (Não incluídas):

| | | | | | |
|--|--|--|---|--|---|
|  Lapis |  Furadeira |  Nível |  Chave phillips |  8 mm Broca metal duro |  Chave de boca 1/2" |
|--|--|--|---|--|---|

Rua Dr. João Ferreira, 218- Camaquã - RS - Brasil (51) 3692 9300

metavila@metavila.com.br

www.metavila.com.br



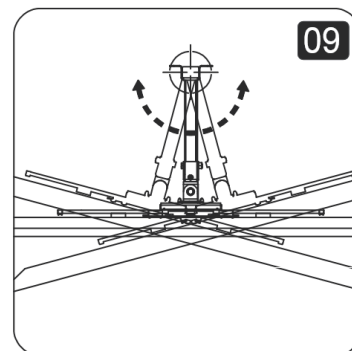
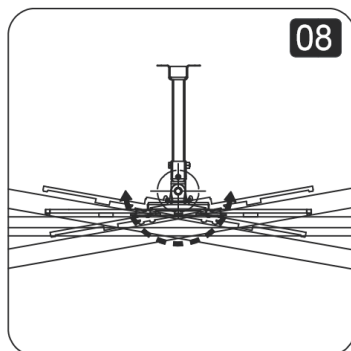
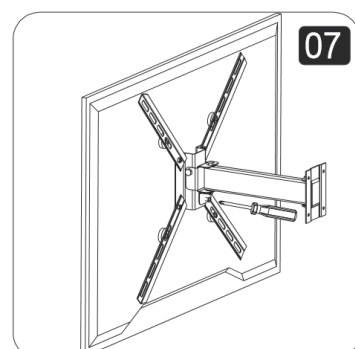
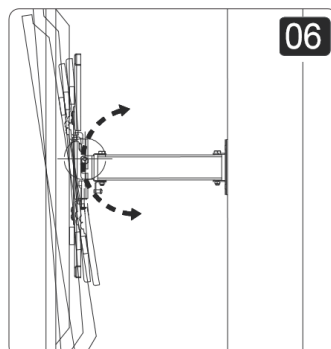
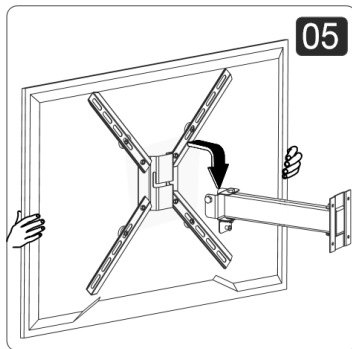
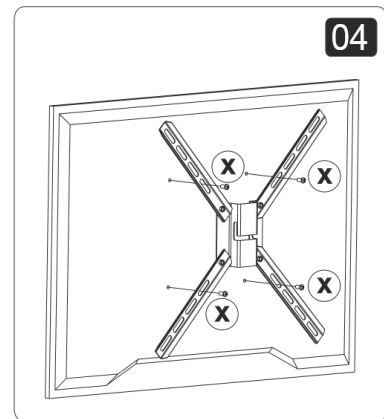
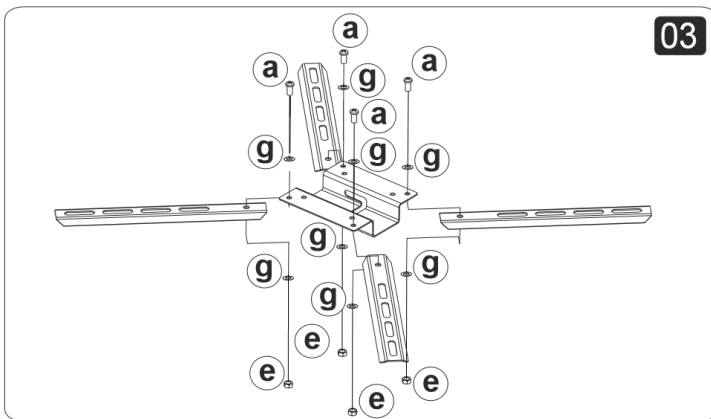
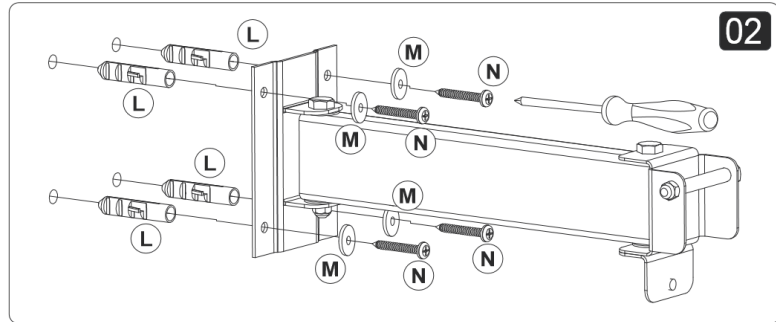
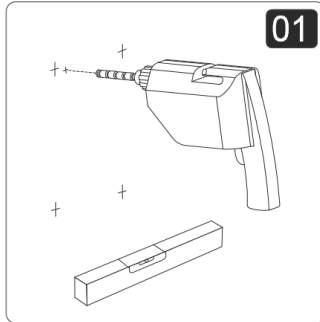
METÁVILA

Gente que transforma ideias em inovação.

METÁVILA INDÚSTRIA METALÚRGICA LTDA.

INSTALAÇÃO

Para garantir a sustentação adequada, instale em parede de alvenaria, furando em pontos maciços.



Rua Dr. João Ferreira, 218- Camaquã - RS - Brasil (51) 3692 9300

metavila@metavila.com.br

www.metavila.com.br

GARANTIA

Pelo prazo de 01 ano, a partir da compra deste produto, a Metávil garante o mesmo contra defeitos no processo de fabricação.

A Metávil solicita ao consumidor a leitura prévia do Manual de Instruções, para uma melhor utilização do produto e adequada instalação do mesmo. Orientamos que a instalação seja realizada por um profissional.

É de responsabilidade do Cliente no recebimento do produto:

Se for adquirido na loja, conferir juntamente com o vendedor;

Se for adquirido em e-commerce, conferir antes da transportadora sair do local, pois avarias por motivo de transporte perdem a garantia quando a reclamação não é feita para a transportadora, no ato da entrega;

Se for adquirido pelos lojistas, redes, construtoras ou incorporadoras, conferir antes da transportadora sair do local, pois avarias por motivo de transporte perdem a garantia quando a reclamação não é feita para a transportadora no ato da entrega;

Em caso de assistência, para apurar mais rapidamente, solicitamos que sempre que possível sejam registradas por meio de fotografias do produto, anexo também a nota fiscal de compra, enviado para: sac@metavila.com.br

A Metávil reserva-se no direito de não conceder garantia do uso indevido de materiais de limpeza, como removedores, solventes, benzina e semelhantes, ou ainda, pelo mau uso do produto.

Havendo constatação de alguma peça defeituosa, a mesma será substituída.

A garantia somente poderá ser acionada, mediante a Nota Fiscal de aquisição do produto, estando no prazo acima descrito.

DÚVIDAS: Envie um e-mail para sac@metavila.com.br